

**barduva** 

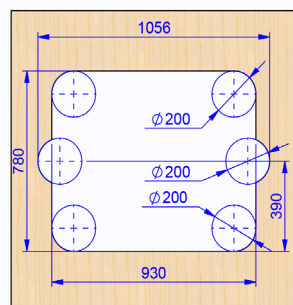
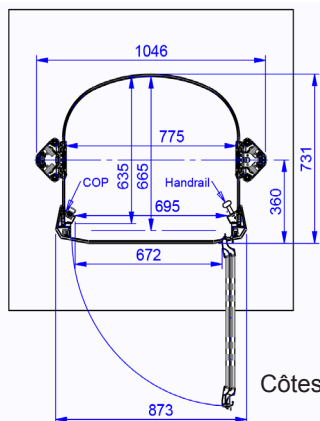
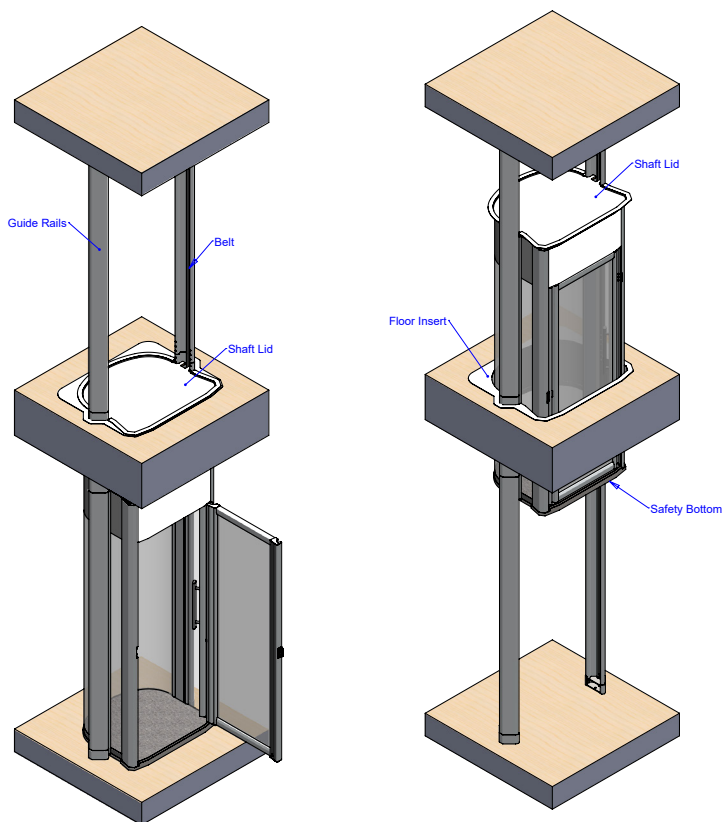
**EMB100**  
**Élévateur**  
**privatif**  
**compact**



# Élévateur privatif compact

## EMB100

L'élévateur **EMB100** est une excellente solution pour les personnes qui ont du mal à monter les escaliers. Il est léger et a un design esthétique qui ne prendra pas beaucoup de place dans votre maison. En fait, s'il y a un élévateur au niveau supérieur, il sera presque invisible. L'installation facile et rapide vous aidera à économiser de l'argent et du temps, et vous pourrez essayer votre nouvel achat le lendemain du début des travaux d'installation. La plateforme est assez grande pour accueillir plusieurs personnes.



Côtes au sol de l'étage

Côtes gaine et porte

Si vous cherchez un moyen sûr et pratique de vous déplacer entre les étages de votre maison, l'élévateur EMB100 peut devenir un élément indispensable de votre vie quotidienne.

### Avantages de l'élévateur EMB100 :

- Facile à installer,
- Sans cage d'ascenseur,
- Très sûr,
- Confortable et élégant.



### Spécification techniques

#### 2 niveaux.

Hauteur de levage maxi : **3000 mm.**

Hauteur de levage mini. : **2400 mm.**

Hauteur plafond minimum RDC : **2000 mm.**

Hauteur plafond mini. 1er étage : **2370 mm.**

Dimension hors tout :

Largeur **1046 mm** - Profondeur **731 mm.**

Largeur cabine : **775 mm.**

Profondeur cabine : **665 mm.**

Hauteur intérieur cabine : **1920 mm.**

Porte : **1920 mm** (haut.), **672 mm** (larg.).

ou portillon : **1100 mm.** (avec capteur sensible)

Pas de fosse.

Épaisseur plateforme 4.5 cm.

Commandes en cabine :

- Bouton d'arrêt d'urgence. • Bouton d'alarme.
  - Bouton de montée. • Bouton de descente.
- 2 télécommandes.

Charge : **170 kg / 2 personnes.**

Traction : par 2 courroies.

Rails en aluminium. Parois en plexiglass.

#### Sécurité :

- Capteur sous la plateforme et sur le toit,
- Capteur de surcharge,
- Capteurs de tension de courroies.

#### Options :

- Couleur RAL
- Indication d'étage
- Strapontin
- Auto dialer 2N
- GSM (4G) 2N

**barduva**

Beržuonos g. 2, Vilnius LT-02121, Lithuania.  
Phone +370 5 231 0770 E-mail: sales@barduva.eu  
www.barduva.eu