

MOUVEMENT
FLUIDE

HOME GLIDE

ACCESS



Le rail en aluminium du HomeGlide a une forme fine qui assure un aspect soigné et moderne.

BB

Je suis très satisfaite de mon monte-escalier HomeGlide. Il est confortable et le trajet est doux. En plus, les techniciens de mon revendeur local ont fourni un service excellent lors de son installation. Je recommanderais vivement le HomeGlide !”

02

Le monte-escalier HomeGlide offre une solution pour tous les besoins et tous les budgets en matière d'escaliers droits. Intuitif et axé sur la valeur, le HomeGlide offre un confort et un rapport qualité-prix supérieurs. Le HomeGlide se fixe sur les marches de votre escalier et non au mur, ce qui permet une installation rapide et efficace avec une perturbation minimale dans votre foyer.

03



1

Un confort conçu pour vous

Le rembourrage généreux et luxueux du HomeGlide assure une assise ferme et confortable avec un soutien important. Le coloris gris chaud du revêtement est d'un ton neutre et moderne qui s'intègre parfaitement dans tous les foyers. Le rembourrage est également ignifuge, imperméable et facile à nettoyer. Le HomeGlide s'utilise à l'aide d'un simple joystick, ce qui demande un effort minimal pour faire fonctionner l'appareil.



2



2

Compact et discret

Avec son design neutre et intemporel, le modèle HomeGlide est également robuste, afin de répondre à toutes les exigences d'accessibilité de vos escaliers. Sa forme douce et arrondie est agréable et permet au HomeGlide de se faire discret dans votre maison. La télécommande vous permet de stationner le HomeGlide soit en haut ou en bas de l'escalier, là où cela vous convient le mieux. Lorsqu'il n'est pas en service, le HomeGlide peut se replier, afin de laisser ouvert et accessible votre escalier pour les autres utilisateurs. Alors son encombrement sera de 385 mm en haut ou en bas le long du rail.

3

Sécurité et contrôle

Votre sécurité est d'une importance primordiale pour nous. Le monte-escalier HomeGlide est certifié selon la Directive Machines 2006/42/CE et la norme EN 81-40:2020. Pendant le trajet, la ceinture de sécurité rétractable et facilement accessible vous maintiendra en sécurité sur le monte-escalier. Si l'appareil rencontre un obstacle, il s'arrêtera en toute sécurité, grâce aux bords de sécurité à pression situés sur le bloc moteur et le repose-pieds. En outre, le HomeGlide fonctionne sur batterie, ce qui signifie que vous pourrez toujours l'utiliser lors d'une coupure de courant.

En option, le HomeGlide vous propose un dispositif d'appel intégré (y inclus la mémorisation de trois numéros de téléphone), pour vous permettre de rester en contact avec vos amis et votre famille, lorsque vous utilisez le monte-escalier.

Le HomeGlide est conçu pour se déplacer aisément le long d'un rail en aluminium. Elaborée en utilisant les techniques et technologies d'ingénierie moderne, notre gamme de monte-escaliers HomeGlide a une capacité de charge maximale de 160 kg et peut être adaptée à presque tous les escaliers droits, même des escaliers étroits à partir de 740 mm.

1

3



En choisissant le monte-escalier HomeGlide, vous assurez une solution idéale pour votre escalier. Avec un rail en aluminium lisse, ce monte-escalier peut être installé sur presque tous les escaliers droits.

06 **IL N'EST
QUESTION
QUE DE VOUS**

Joystick



Doté d'une poignée «soft touch» douce et confortable, le joystick intégré nécessite qu'un effort minimal, afin de vous permettre de monter et descendre aisément votre escalier.

Ceinture de sécurité



La ceinture de sécurité rétractable vous maintiendra en sécurité, lorsque vous utilisez votre monte-escalier HomeGlide. Le capteur intégré s'assure que la ceinture est bien bouclée avant le déplacement, et la boucle en acier inoxydable est conçue pour être actionnée d'une seule main.

Rail relevable automatique



Si vous avez un obstacle au pied de l'escalier, vous pouvez sélectionner de faire installer un rail relevable automatique. Une fois que vous aurez utilisé votre monte-escalier, il retournera en haut de l'escalier, et la partie inférieure du rail se repliera, laissant le bas de votre escalier dégagé.

Dispositif d'appel



Notre dispositif d'appel optionnel vous permet de rester en contact avec vos amis et votre famille, avec jusqu'à trois numéros de téléphone enregistrés et joignables directement depuis votre monte-escalier.

Le HomeGlide comprend des télécommandes intuitives, situées en haut et en bas de l'escalier, pour que vous puissiez appeler votre appareil et l'envoyer à un point de stationnement, lorsqu'il n'est pas utilisé. Avec un design moderne et une touche de couleur neutre, celles-ci peuvent s'installer discrètement sur vos murs à votre convenance.

08

Plus de confort avec le pack HomeGlide Extra

En choisissant le modèle HomeGlide Extra, vous bénéficiez de toutes les caractéristiques et de tous les avantages du HomeGlide standard, ainsi que d'autres caractéristiques qui vous garantissent un déplacement des plus confortables. Le HomeGlide Extra est une combinaison harmonieuse de design et de fonctionnalité, façonné pour tout escalier droit.



09

1

Repose-pieds lié à l'assise

Avec le pack HomeGlide Extra, votre HomeGlide est muni d'un repose-pieds motorisé. Cette caractéristique permet un dépliage du fauteuil presque sans effort, puisque le repose-pieds est relié à l'assise ; plus besoin de se pencher et d'exercer une tension inutile sur votre corps.

2

Siège de forme ergonomique

Conçus avec des experts en ergonomie, les modèles HomeGlide sont équipés d'un siège ergonomique moulé qui influence positivement votre posture, tout en offrant un confort optimisé pendant les déplacements. En outre, avec le pack HomeGlide Extra, vous pouvez sélectionner parmi quatre hauteurs de siège différentes, ce qui permet un ajustement plus personnalisé, vous garantissant la position assise la plus confortable.

3

Siège pivotant automatique

Le pack HomeGlide Extra vous permet de bénéficier d'un siège avec pivot automatique motorisé. Cette fonction permet de tourner le fauteuil au niveau du palier supérieur sans efforts, lorsque vous maintenez la pression sur le joystick. Ainsi vous pourrez descendre du fauteuil en toute sécurité.

4

Verrouillage par clé

Pour empêcher toute utilisation non autorisée ou accidentelle de votre monte-escalier, les modèles HomeGlide Extra et Extérieur sont équipés d'un dispositif à clé. Cela vous permet d'éviter toute utilisation non autorisée, ce qui est particulièrement utile en cas de visite d'enfants ou de petits-enfants, ou si votre monte-escalier est installé dans un lieu public.



Le siège ergonomique moulé unique est conçu pour fournir un maximum de sécurité et de soutien



HOMEGLIDE EXTÉRIEUR ACCÈSSIBILITÉ TOUTE L'ANNÉE

12

Avec le HomeGlide Extérieur, vous pouvez profiter d'une accessibilité à l'extérieur quelles que soient les conditions météorologiques.



Le modèle HomeGlide Extérieur a passé avec succès toute une série de tests de corrosion, de protection contre la pluie et de tests climatiques, reconnus par le secteur, afin d'assurer sa fiabilité et performance. En outre, il comporte des composants spécialement traités pour fournir un monte-escalier qui peut être utilisé à tout moment de l'année.



Un revêtement résistant aux intempéries sur toutes les parties exposées de l'appareil protège contre la pluie, la poussière et la lumière directe du soleil. En outre, une housse imperméable est incluse pour fournir une protection supplémentaire, lorsque le HomeGlide Extérieur n'est pas en service.

13

VUE D'ENSEMBLE



Caractéristiques et options	Standard	Extra	Extérieur
Poids maximal de l'utilisateur 160 kg jusqu'à 45°	•	•	•
Poids maximal de l'utilisateur 136 kg jusqu'à 53°	•	•	•
Joystick ergonomique	•	•	•
Détection d'accouoir	•	•	•
Bouton d'arrêt d'urgence	•	•	•
Ceinture de sécurité avec détection	•	•	•
Rembourrage du siège en vinyle	•	•	
Pivotement de siège automatique		•	
Repose-pieds relié motorisé		•	
Réglage de la hauteur du siège		•	
Verrouillage par clé		•	•
Protection extérieure, avec housse extérieure incluse			•
Dispositif d'appel	En option	En option	En option
Rail relevable	En option	En option	

14

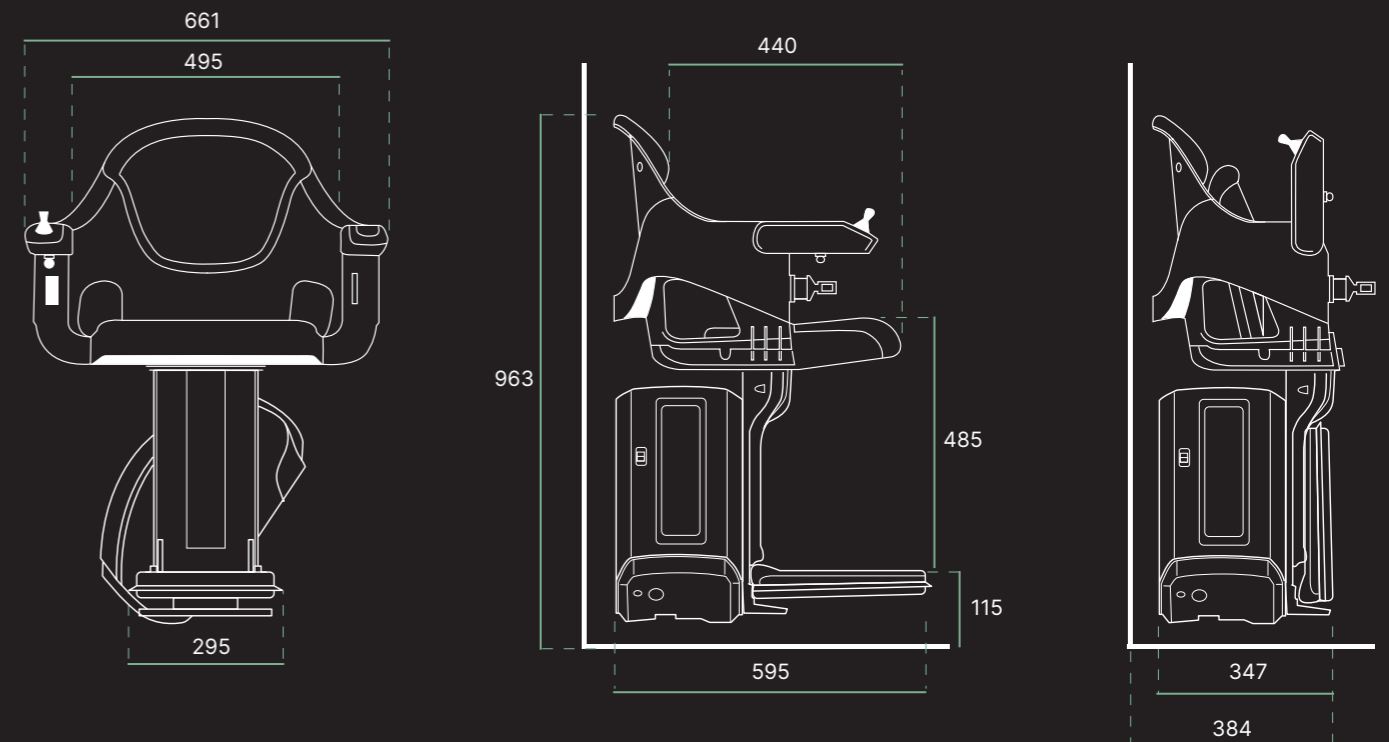
SPÉCIFICATION TECHNIQUE

Vitesse (de conduite)	0,12 m/s
Type d'entraînement	Crémaillère et pignon
Puissance du moteur	280 W
Capacité de charge	160 kg jusqu'à 45° max. 136kg jusqu'à 53° max. 145kg avec rail relevable
Batteries	2 × 12V, 7Ah (intérieur) 2 × 12V, 9Ah (extérieur)
Fonctionnement	Joystick en standard
Inclinaison d'escalier	De 28° à 53° (jusqu'à 45° pour un poids de charge de 160kg)
Certification	Directive Machines 2006/42/CE Norme EN 81-40:2020
Model Code	RP00-ST
Arrêt automatique	Oui
Repose-pieds	Oui
Ceinture de sécurité rétractable	Oui

BB

Je viens d'ajouter le HomeGlide à mon portefeuille de produits. Il s'agit d'un monte-escalier droit de qualité et d'apparence moderne, mais c'est aussi un excellent produit à garder en stock pour des délais d'exécution rapides."

15

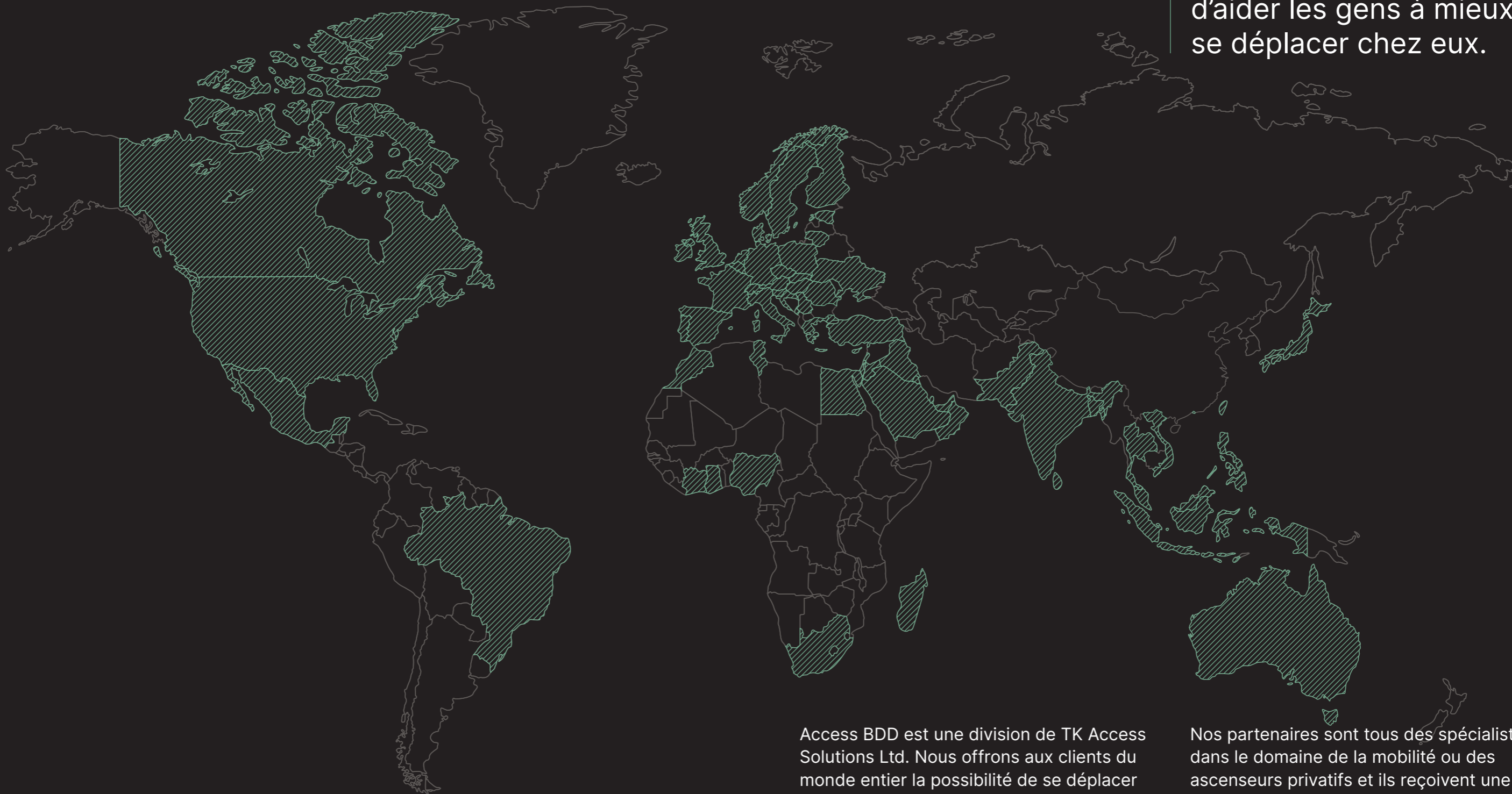


Le HomeGlide est une combinaison harmonieuse de design et de fonctionnalité, façonné pour tout escalier droit.



Nos produits sont conçus pour être faciles à installer et à entretenir. Tout est pris en charge par votre partenaire agréé Access BDD.

Depuis 1976, nous avons pour mission de simplifier les choix complexes afin d'aider les gens à mieux se déplacer chez eux.



18

19

À PROPOS D'ACCESS

Access BDD est une division de TK Access Solutions Ltd. Nous offrons aux clients du monde entier la possibilité de se déplacer en confort dans les environnements différents en fournissant des monte-escaliers, des plates-formes élévatrices et des ascenseurs privés, que nous distribuons via un réseau de partenaires soigneusement sélectionnés. Lorsque vous choisissez un monte-escalier Access BDD, vous recevez un produit de haute qualité, pris en charge par notre service d'experts.

Nos partenaires sont tous des spécialistes dans le domaine de la mobilité ou des ascenseurs privés et ils reçoivent une formation technique et commerciale approfondie sur nos produits. Votre partenaire Access BDD vous présentera les différentes options de produit pour vous aider à choisir un appareil adapté à vos besoins et à votre environnement. Vous recevrez également des conseils d'experts pour vous assurer que votre nouveau monte-escalier est conforme aux normes d'accessibilité et de sécurité.

Access BDD est
l'un des principaux
fournisseurs mondiaux
de monte-escaliers,
de plateformes
élévatrices et
d'ascenseurs privés.



Scannez pour voir
notre vidéo du trajet
d'un client HomeGlide.

Votre partenaire local Access BDD est :

